

# TP2 : Informer visuellement

## Objectif :

Evaluer une solution technique pour réaliser une fonction donnée (CI1)

## L'analyse fonctionnelle

- Fonction technique : *informer visuellement*
- Solution technique : *allumer, éteindre deux diodes électroluminescentes avec la carte Arduino*

## Composants :

- 2 résistances de  $220\ \Omega$
- 1 DEL rouge
- 1 DEL verte
- 5 fils de connexion

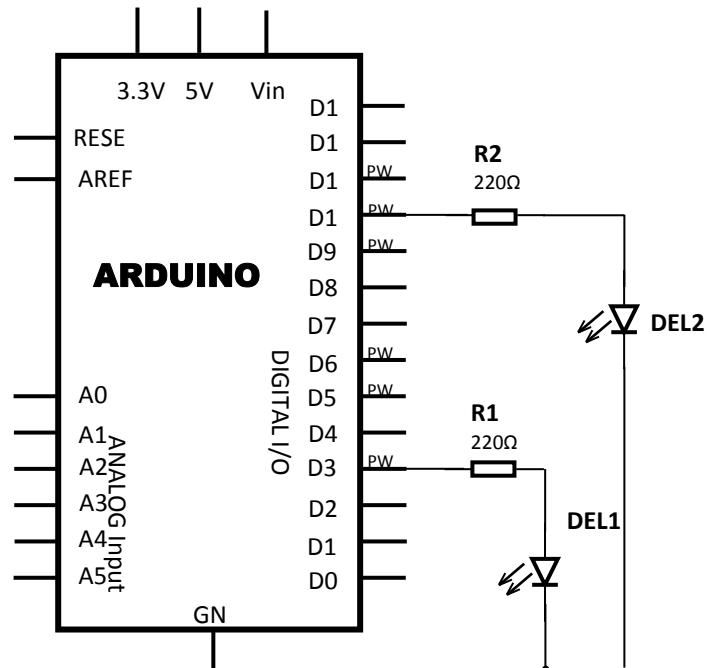
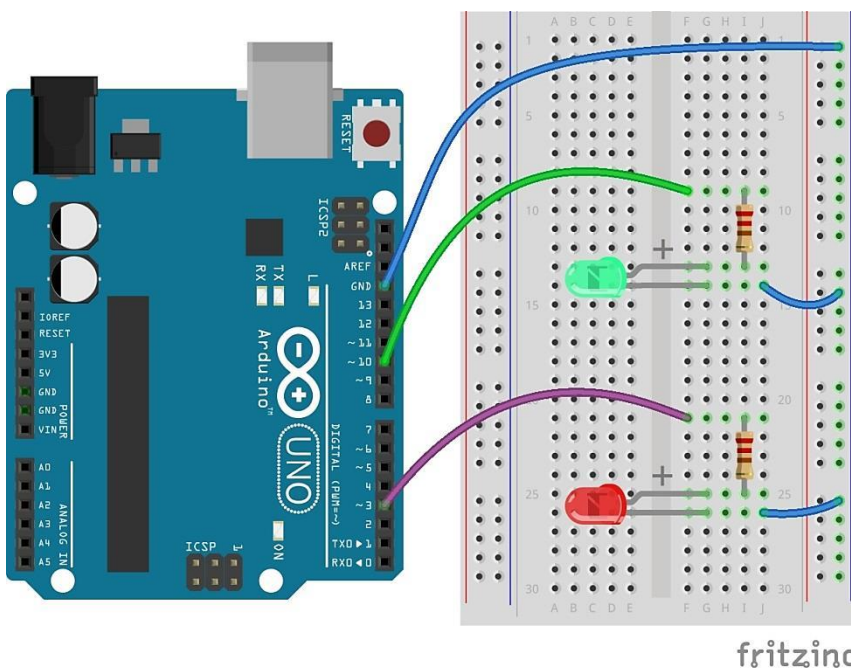


Figure 1. Schéma structurel

Figure 2. Montage sur plaque d'essai



1. Complétez votre fiche de travail d'après les données ci-dessus (tableau des composants, titre, objectif...). (1pt)

2. Câblez le schéma ci-contre sur votre plaque d'essai et reproduisez-le sur votre fiche de travail. (3pts)

3. Connectez la carte à votre PC, lancez le logiciel Arduino et dans la fenêtre vide copiez-collez le programme ci-dessous. Vérifiez que dans le menu : *Outils/Port série*, qu'un port COM est bien coché. Téléversez le programme.

Prog2DEL

```
void setup() {
  pinMode(3, OUTPUT);
  pinMode(10, OUTPUT);
}
void loop() {
  digitalWrite (3, HIGH);
  delay(1000);
  digitalWrite (3, LOW);
  delay(1000);

  digitalWrite (10, HIGH);
  delay(1000);
  digitalWrite (10, LOW);
  delay(1000);
}
```

Figure 3. Programme à copier-coller dans le sketch Arduino

4. Modifiez le programme ci-dessus pour que les deux DELs clignent en même temps en supprimant deux *delay(1000)* et en changeant l'ordre des *digitalWrite*. Puis recopiez le programme sur votre fiche de travail et sauvegardez-le dans votre espace perso. (3pts)
5. Modifiez le programme pour que les deux DELs clignent alternativement (pendant que l'une est allumée, l'autre est éteinte). Recopiez ce programme sur votre fiche de travail et sauvegardez-le dans votre espace perso. (3pts)