

SOLIDWORKS_cours2

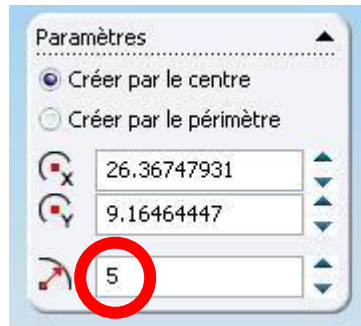
Les bases : enlèvement de matière

Objectifs :

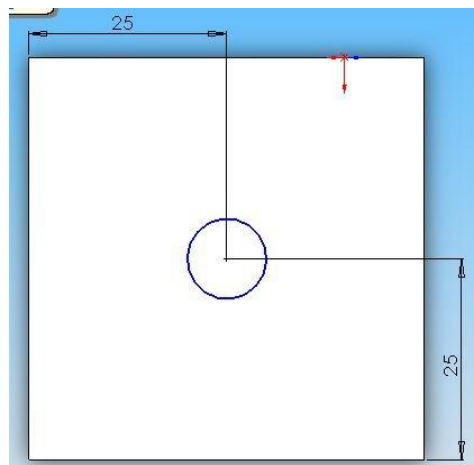
- Ouvrir un fichier existant sous Solidworks
- Créer un trou avec la fonction « *Enlèvement de matière extrudé* »

Procédure

1. A partir du fichier **cube1**
2. Placer le **dessus** du cube face à vous (*Vue standard/Dessus*)
3. Esquisser un **cercle quelconque** sur le dessus du cube.
4. **Ajustez** le rayon du cercle / Validez



5. **Centrez** le cercle en utilisant la fonction « *Cotation intelligente* ». Cliquez sur les entités entre lesquelles vous souhaitez modifier la distance (par ex. le centre du cercle et l'arête gauche du cube ».



6. Dans la barre d'outils « *Fonctions* », choisissez « **Enlèvement de matière extrudé** » pour faire un **trou débouchant**.

