

# FUSEE COLUMBIA



Projet réalisé par :

.....  
CAMPAGNE DE LANCEMENT ÉTÉ 2015



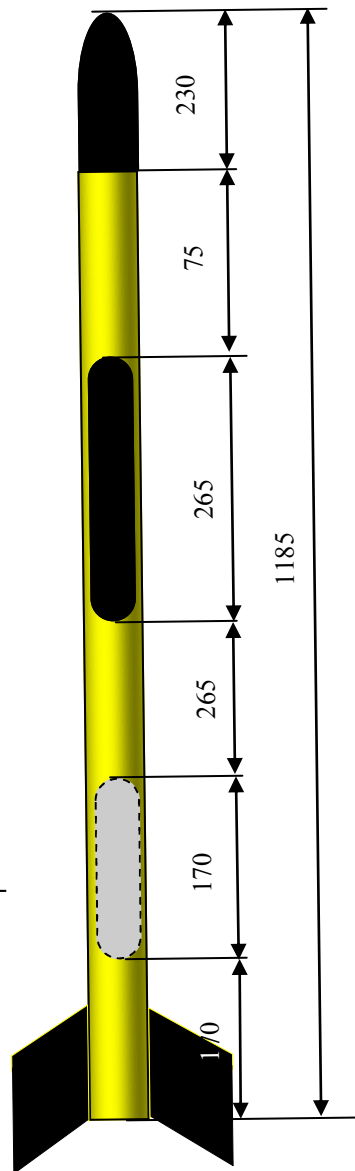
# SOMMAIRE

Plan général	Page 3
Découpe des ailerons	Page 4
Assemblage des ailerons	Page 5
Plaque de poussée	Page 6
Les séquenceurs	page 7
Séquenceur : plan électronique	Page 8
Séquenceur : Implantation des composants	Page 9
Rétro-planning	Page 7

# PLAN GENERAL



Cette trappe est située diamétralement opposée au dessin

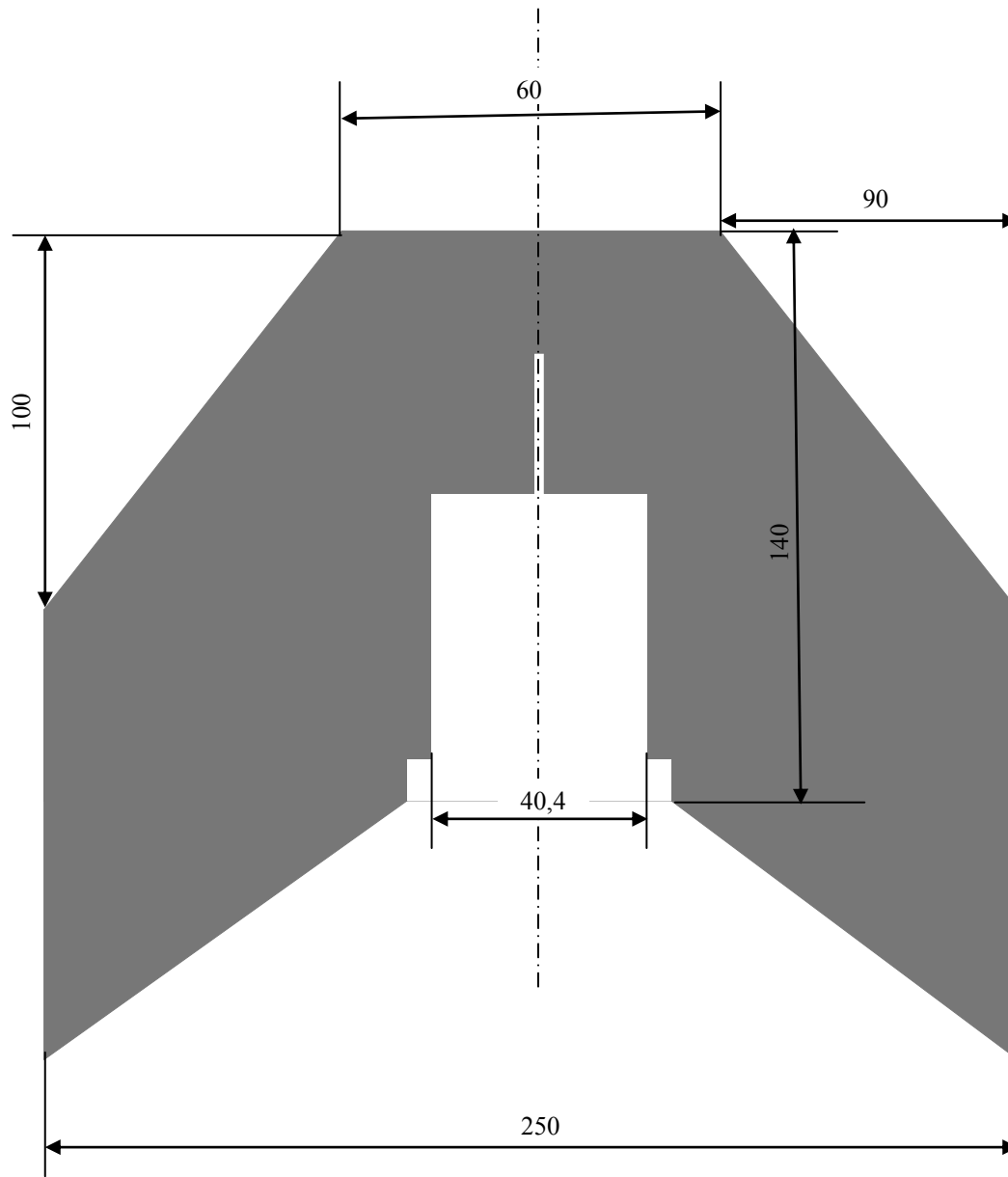


# LA PLAQUE DE POUSSEE

## PLANS MECANQUES DECOUPE DES AILERONS



Les deux ailerons assemblés constituent la plaque de poussée.

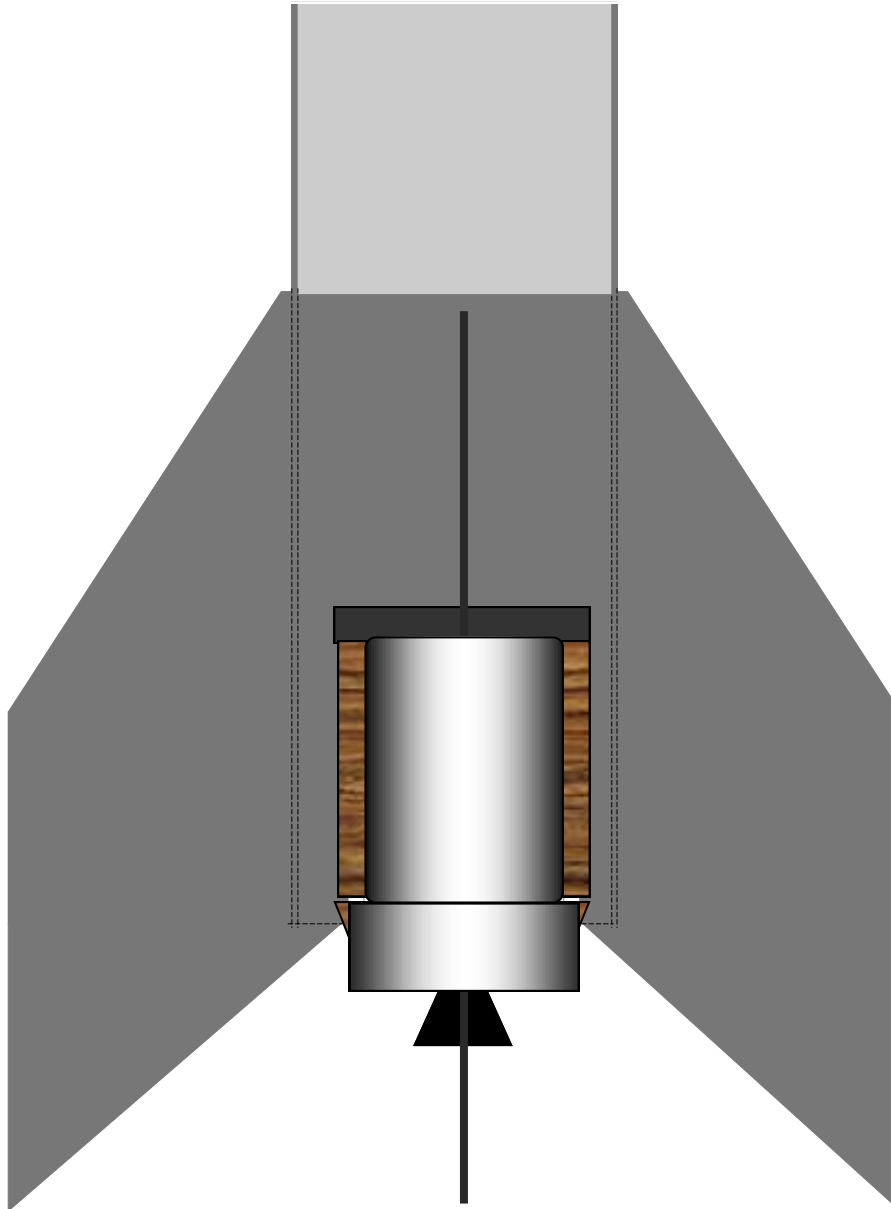


# LA PLAQUE DE POUSSEE

## Assemblage des ailerons



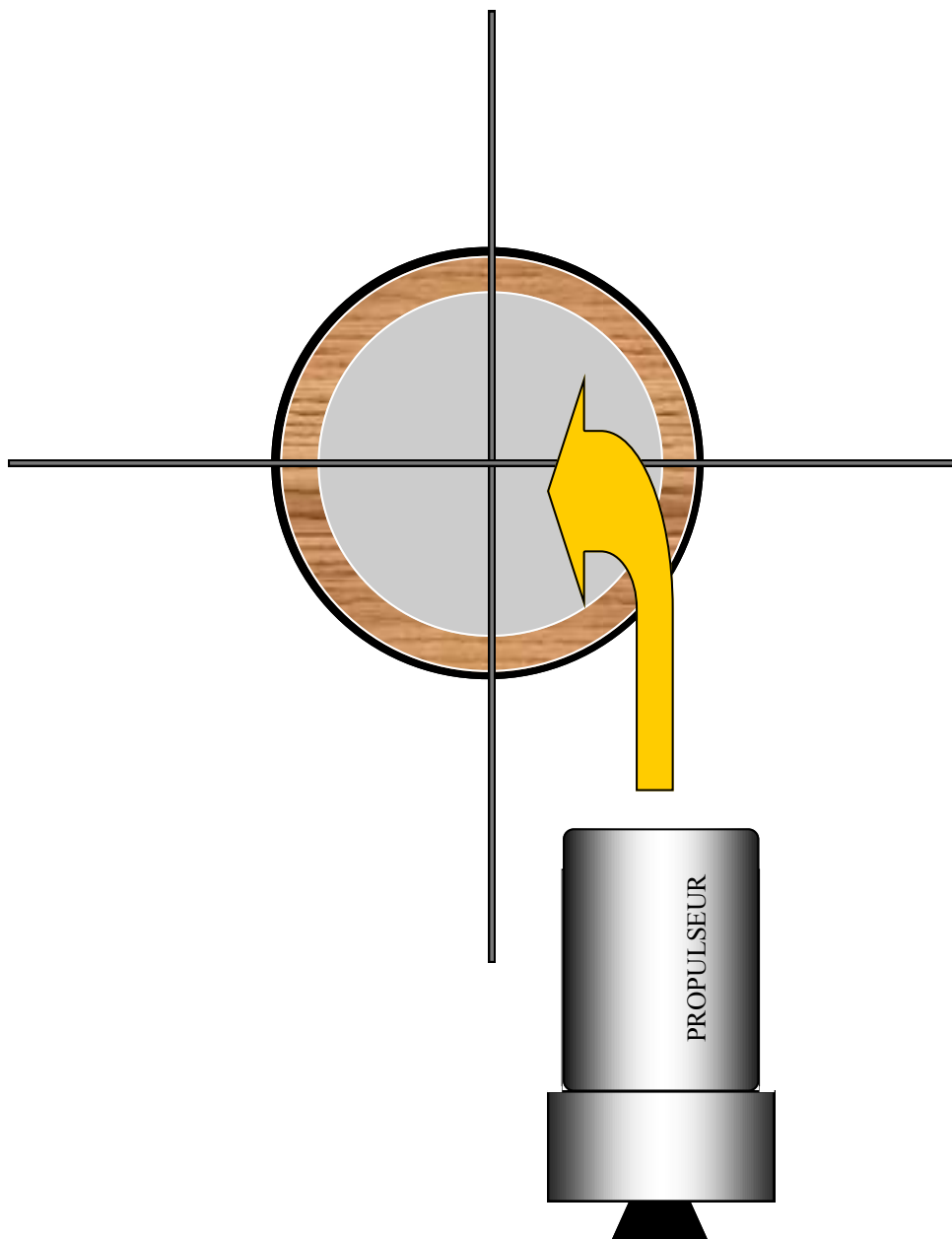
Les deux ailerons assemblés constituent la plaque de poussée.



# LA PLAQUE DE POUSSEE

## PLAN MECANIQUE

La plaque de poussée



# Le séquenceur et les parachutes



Il s'agit d'un séquenceur double pour l'ouverture différée de deux trappes à parachute.

Le séquenceur principal possède son alimentation propre qui commande le second séquenceur dès l'ouverture du premier parachute.

Le premier parachute se déploie à l'apogée alors que la seconde trappe s'ouvre à 250 m du sol environ.

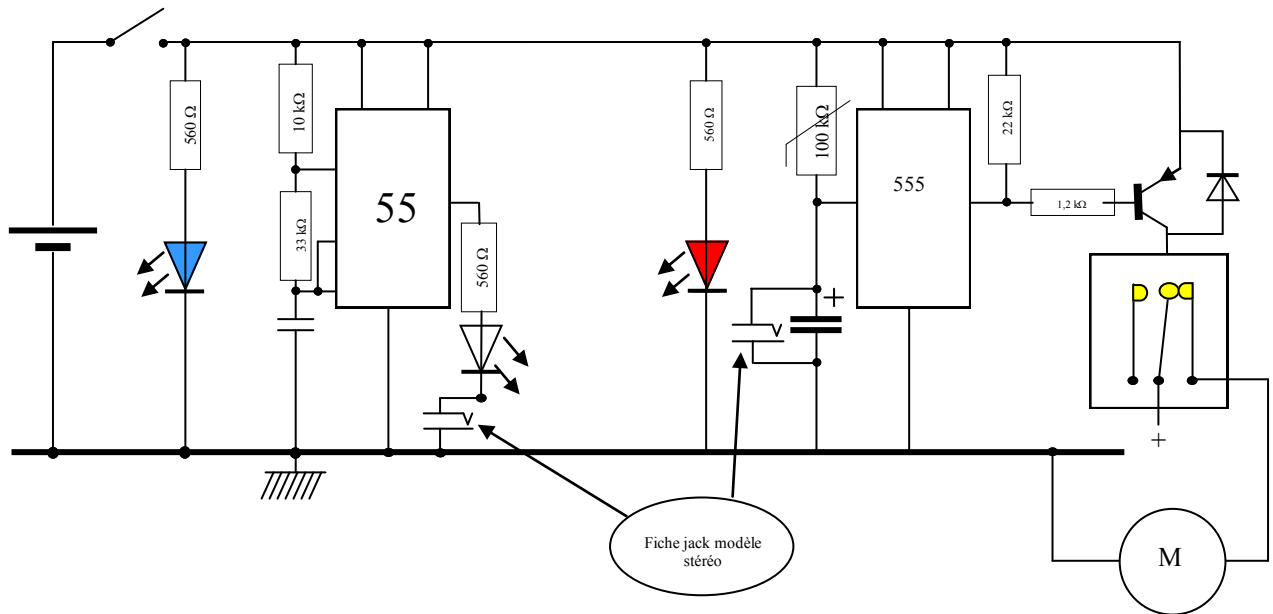
Les dimensions du premier parachute permettent une vitesse de descente de 14 m/s alors que le second parachute permet une vitesse de descente de 6 m/s.

# SEQUENCEUR

## SCHEMAS ELECTRONIQUES



### 1 Du séquenceur



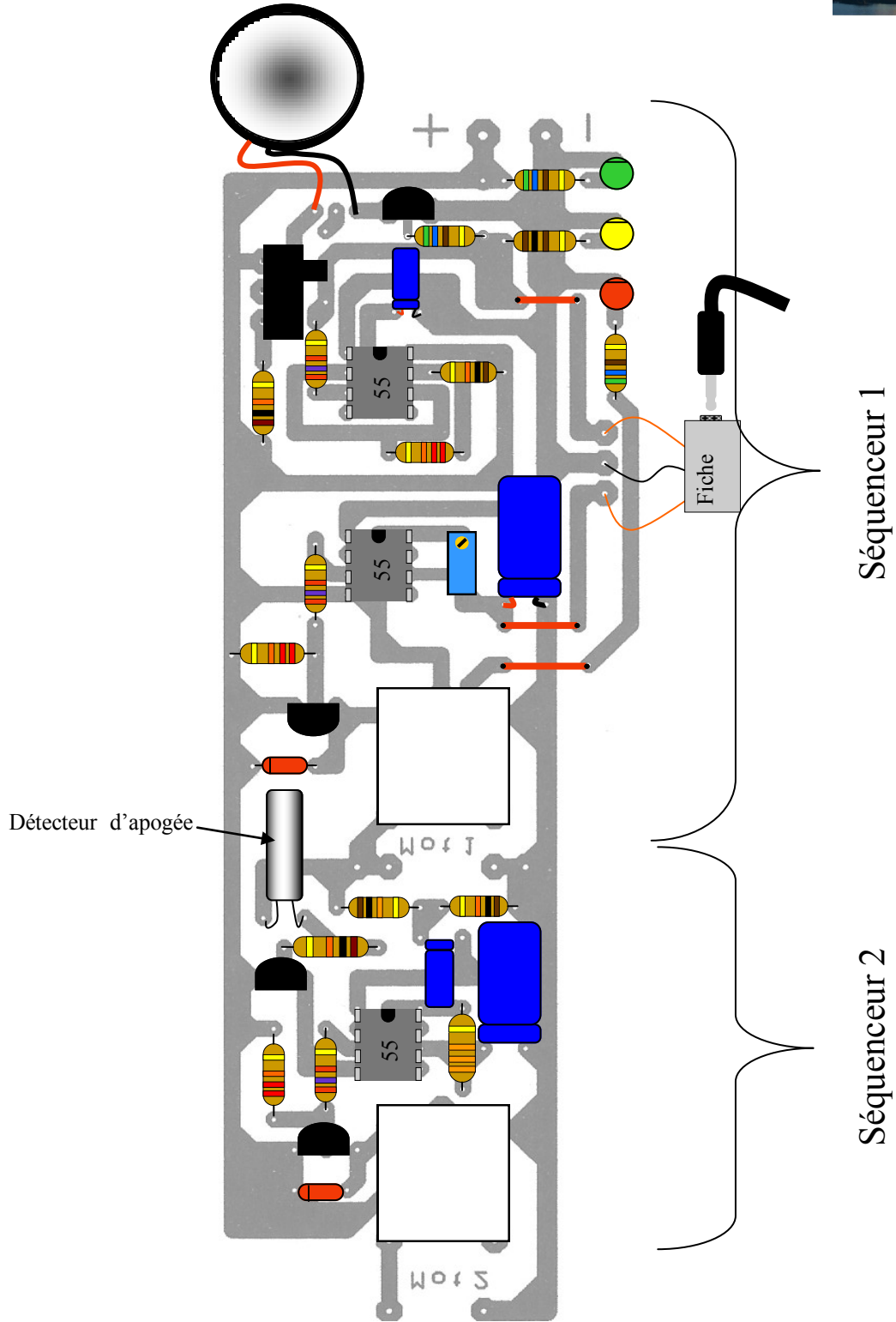
### 2 De la détection d'apogée

En cours ...



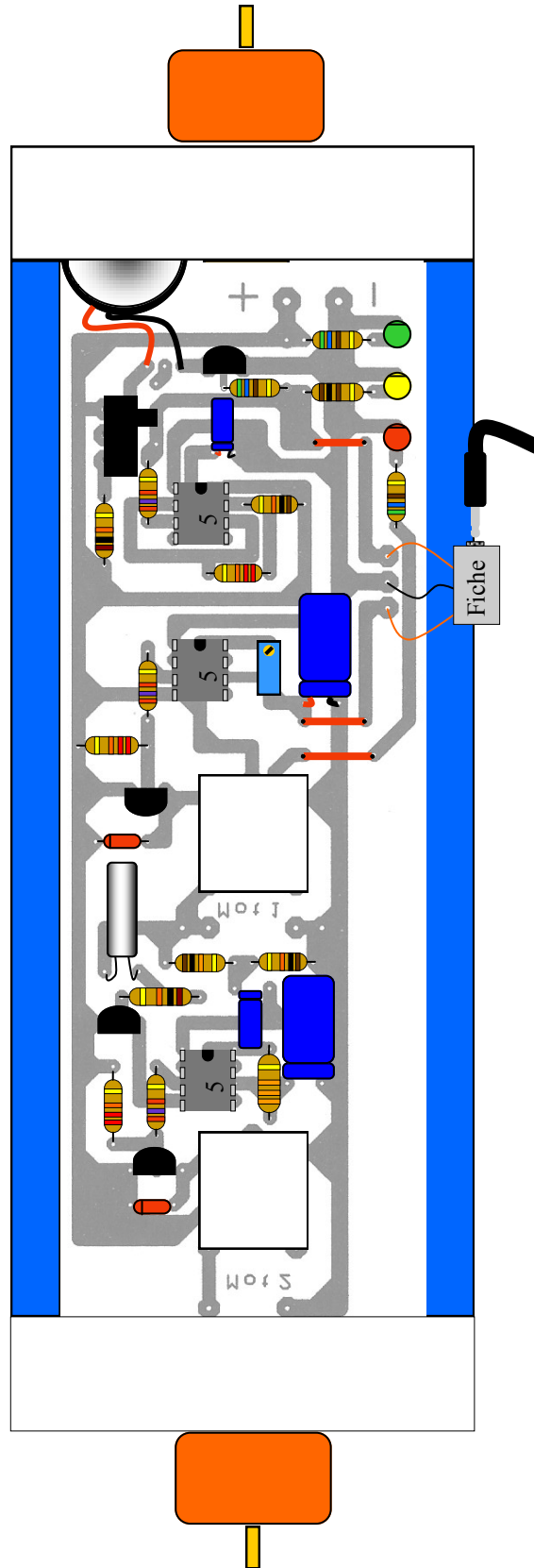
# SEQUENCEUR

## IMPLANTATION DES COMPOSANTS



# SEQUENCEURS

## IMPLANTATION DES COMPOSANTS



## RETRO-PLANNING DE LA FUSEE COLUMBIA

Opération	Sera faite Par qui ?	Prévision de date	Fait
Plans mécaniques ( Plan général, fixation des ailerons, plaque de poussée, fixation de l'ogive ...)	Corentin	Fin mars	
Plans électroniques	Roger		OK
Séquenceur à câbler	Paul		OK
Tester le séquenceur	Paul et Corentin		OK
Fixation du circuit séquenceur sur la fusée.		Entre le 22 mars et le 22 avril	
Alimentation : tests d'autonomie	Corentin	Avril	
Fixation des bagues intermédiaires : bague moteur, bague séquenceur, bague de bas de trappe à parachute	Paul	Entre le 10 avril et le 10 mai	
Plaque de poussée	Corentin		OK
Tester la résistance mécanique de la plaque de poussée	Roger et Paul	Entre le 22 mars et le 22 avril	
Fabrication Ogive	Corentin	En cours	
Ailerons à fixer Tests sur ailerons	Corentin	À partir du 15 Mars	
Trappe à parachute		Avril	
Moteur de trappe	Paul		OK
Tests d'ouverture de trappe	Paul et Corentin	Mai	
Parachute : calculs de S en m <sup>2</sup> Réalisation du parachute	Paul dit « le mathéux »	Début Juin	
Intégration des éléments Essais de résistance ailerons	Roger, Paul et Corentin	Début Avril	
Fusée conforme au CDCF ?	Roger		
Chronologie		RCE de Juin	

## CHRONOLOGIE DE LA FUSEE COLUMBIA

H-	OPERATIONS	Où	PAR QUI ?	QUAND ?	Matériel
	Changer les piles des séquenceurs	R3	Paul	Après la qualif.	Tournevis, piles de 9v, Supports
	Plier soigneusement le parachute Refermer la trappe Verrouiller la trappe	R3	Corentin	Avant de lancer la minif	Repérer la position de la cloche de verrouillage
	Préparer le départ sur zone de lancement	R3	Corentin Paul	Avant d'embarquer	Tournevis, piles de rechange, supports, casquette, <b>fusée</b> , <b>fiche jack</b> appareil photos ou vidéo , lunettes de soleil
	<b>DEPART SUR ZONE</b>				
	Arrivée sur zone	Tente club	Tous		Ne rien oublier dans le car
	Descendre en tente club	Tente club	Corentin Paul Roger	Dès autorisation	Malette de matériel, fusée et supports
	Poser la fusée sur ses supports.	Tente club	Corentin Paul Roger	Faire un test voyants	<b>On n'ouvre pas la trappe</b>
	Déplacement sur zone	Zone minif	Corentin Paul Roger	Attendre autorisation	Fusée Appareil photos Lunettes casquette,
	Essais sur rampe	Zone minif	Responsable planète-sciences Corentin et Paul lit la chrono	On suit les consignes	Visuel
	Essais de fiche jack	Zone minif	Responsable planète-sciences	Après essais compatibilité rampe	
	<b>fiche jack en place</b> , Interrupteur sur N <b>Seul le voyant vert est allumé</b>	Zone Minif	Corentin	Suivre les consigne	Manuel Fiche jack en place

## CHRONOLOGIE DE LA FUSEE COLUMBIA

H-	OPERATIONS	Où	PAR QUI ?	QUAND ?	Matériel
	Si tout est OK, on se déplace en tente pupitre	Tente	Corentin et Paul	Dès le signal	Appareil photos ou autres
	Mise en place du propulseur	Zone minif	Pyrotechnicien		
H- 1 mn	Prêt au lancement	Zone minif	Paul et Corentin	Attendre l'autorisation du DDO	
H- 10s	Décompte final 10, 9, 8, 7, 6, 5, 4, 3, 2, 1, 0 mise à feu	Tente		Fin du décompte	
	On scrute le ciel, on retient son souffle				
H+ 6 s	Ouverture du parachute N°1	Apogée	Séquenceur	6 secondes après la mise à feu	
H+ 35 s	Ouverture du 2ème parachute	En phase de vol !			
H+ 55 s	La fusée touche le sol				
H+ ???	Récupération de la fusée	Zone	Tous	Attendre autorisation	GPS